



ノンヘッド

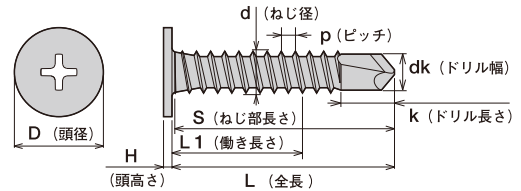
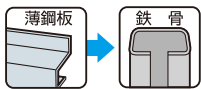
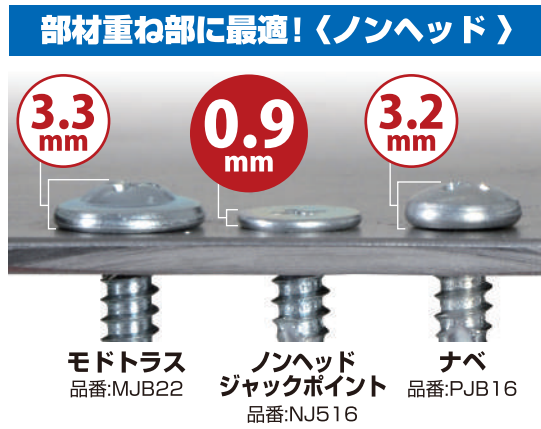
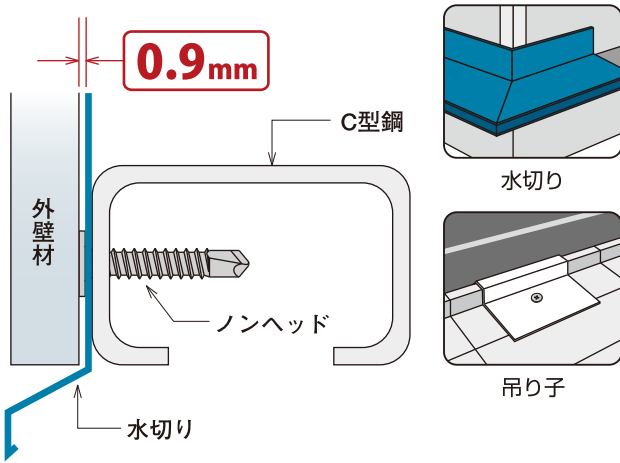
超極薄頭と密着性 — 不陸を完全解消

! 木質系材料を締結する場合や下地鋼板と上部鋼板の間に間隔がある場合は、ドリルねじの性格上、板浮き現象が起こり、ねじの切り先部が折れることがあります。
ご注意

超極薄頭による不陸問題を解消します。

ノンヘッドジャックポイントは超極薄頭のため、ビスを打ち込んだ上からさらに別部材を締結しても不陸の発生がほとんどありません。

板金工事の水切り取り付けや、屋根材等の後施工でも不安なく使用できます。



■ ノンヘッドジャックポイント (三価ユニクロ) クロムフリー

品番	サイズ	入数(大箱)	L	D	H	d	p	k	dk	S	L1	適用板厚
NJ516	5×16	1,000本×10箱	16.0	10.0	0.9	4.8	1.6	6.0	4.0	全ねじ	4.0	3.2mmまで
NJ519	5×19	700本×10箱	19.0	10.0	0.9	4.8	1.6	6.0	4.0	全ねじ	7.0	3.2mmまで
NJ525	5×25	500本×10箱	25.0	10.0	0.9	4.8	1.6	6.0	4.0	全ねじ	13.0	3.2mmまで
NJ535	5×35	300本×10箱	35.0	10.0	0.9	4.8	1.6	6.0	4.0	全ねじ	23.0	3.2mmまで
NJ545	5×45	250本×10箱	45.0	10.0	0.9	4.8	1.6	6.0	4.0	全ねじ	33.0	3.2mmまで
NJ560H	5×60	150本×10箱	60.0	10.0	0.9	4.8	1.6	6.0	4.0	45.0	19~48	3.2mmまで
NJ570H	5×70	100本×10箱	70.0	10.0	0.9	4.8	1.6	6.0	4.0	45.0	29~58	3.2mmまで



小 全商品、小箱単位の出荷も承ります。 (注) アングル、フラットバーなど2mm厚以上の下穴付き金物の取り付けには適していません。