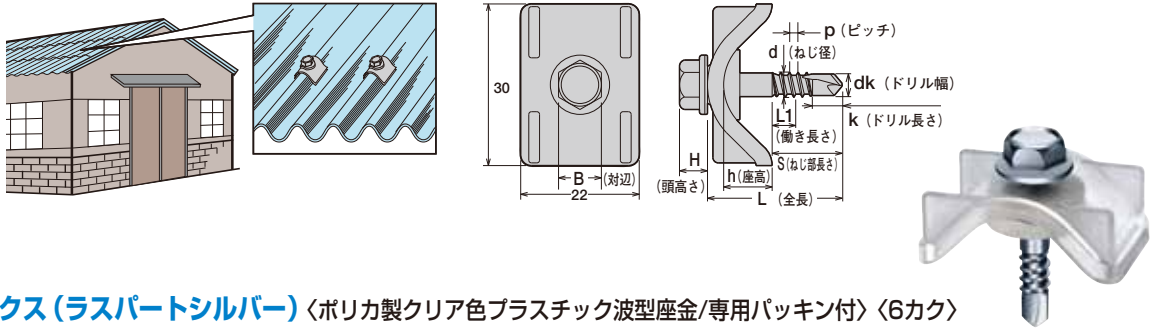




# ジャックポイント

【波板ビス 塩ビ・ポリカ(32波)専用】

**!** トタンの波板に使用した場合、トタンの表面は、すべりやすいのでねじ込む時にビス先端がずれて大きな穴をあけてしまうことがあります。  
**ご注意**



■ **ストッパー付ヘックス (ラスパートシルバー)** 〈ポリカ製クリア色プラスチック波型座金/専用パッキン付〉〈6カク〉

品番	サイズ	入数(大箱)	L	H	B	d	p	k	dk	h	S	L1	適用板厚
プラザHEX25	5×25	200本×5箱	25.0	5.2	8.0	4.8	1.6	6.0	4.0	9.5	13.0	2.5	2.3mmまで

**小** 小箱単位の出荷も承ります。 \*塩ビ/ポリカ製波板(32波)取付専用ねじ